

NOME:

MATEMÁTICA

QUESTÃO 01

(ENEM/2020) A Pesquisa Nacional por Amostra de Domicílios (Pnad) é uma pesquisa feita anualmente pelo IBGE, exceto nos anos em que há Censo. Em um ano, foram entrevistados 363 mil jovens para fazer um levantamento sobre suas atividades profissionais e/ou acadêmicas. Os resultados da pesquisa estão indicados no gráfico.



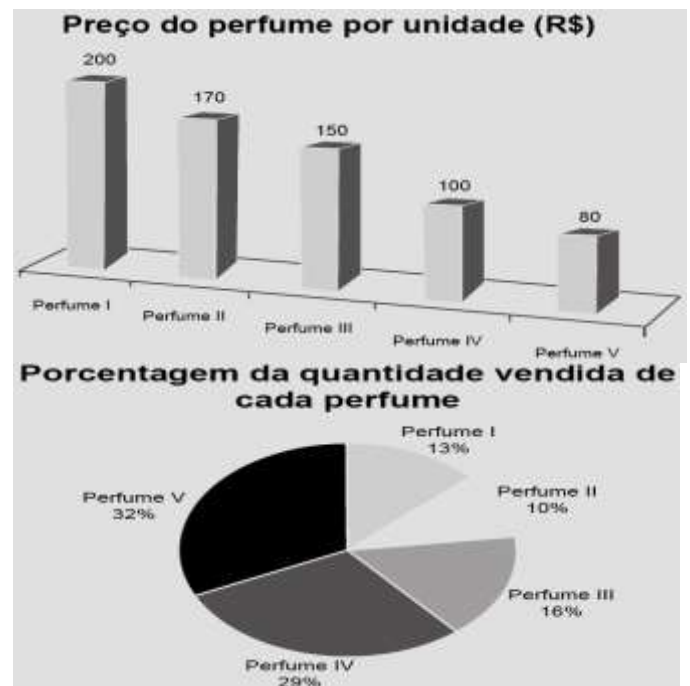
Disponível em: <http://noticias.uol.com.br>. Acesso em: 20 ago. 2014.

De acordo com as informações dadas, o número de jovens entrevistados que trabalha é

- (A) 114 708.
- (B) 164 076.
- (C) 213 444.
- (D) 284 592.
- (E) 291 582.

QUESTÃO 02

(ENEM/2020) O gerente de uma loja de cosméticos colocou à venda cinco diferentes tipos de perfume, tendo em estoque na loja as mesmas quantidades de cada um deles. O setor de controle de estoque encaminhou ao gerente registros gráficos descrevendo os preços unitários de cada perfume, em real, e a quantidade vendida de cada um deles, em percentual, ocorrida no mês de novembro.



Dados a chegada do final de ano e o aumento das vendas, a gerência pretende aumentar a quantidade estocada do perfume do tipo que gerou a maior arrecadação em espécie, em real, no mês de novembro.

Nessas condições, qual o tipo de perfume que deverá ter maior reposição no estoque?

- (A) I
- (B) II
- (C) III
- (D) IV
- (E) V

### QUESTÃO 03

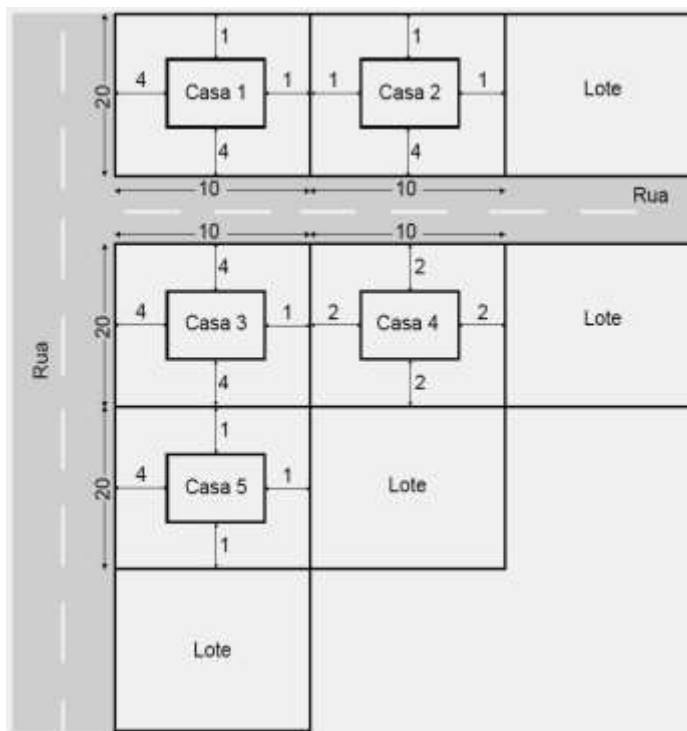


(ENEM/2020) A lei municipal para a edificação de casas em lotes de uma cidade determina que sejam obedecidos os seguintes critérios:

- afastamento mínimo de 4 m da rua;
- afastamento mínimo de 1 m da divisa com outro lote;
- área total construída da casa entre 40% e 50% da área total do lote.

Um construtor submeteu para aprovação na prefeitura dessa cidade uma planta com propostas para a construção de casas em seus 5 lotes. Cada lote tem área medindo  $200 \text{ m}^2$ .

A imagem apresenta um esquema, sem escala, no qual estão representados os lotes, as ruas e os afastamentos considerados nos projetos entre as casas e as divisas dos lotes. As medidas indicadas no esquema estão expressas em metro.



A prefeitura aprovará apenas a planta da casa

- 1.
- 2.
- 3.
- 4.
- 5.



### QUESTÃO 04



(ENEM/2020) O quadro representa os gastos mensais, em real, de uma família com internet, mensalidade escolar e mesada do filho.

Internet	Mensalidade escolar	Mesada do filho
120	700	400

No início do ano, a internet e a mensalidade escolar tiveram acréscimos, respectivamente, de 20% e 10%. Necessitando manter o valor da despesa mensal total com os itens citados, a família reduzirá a mesada do filho.

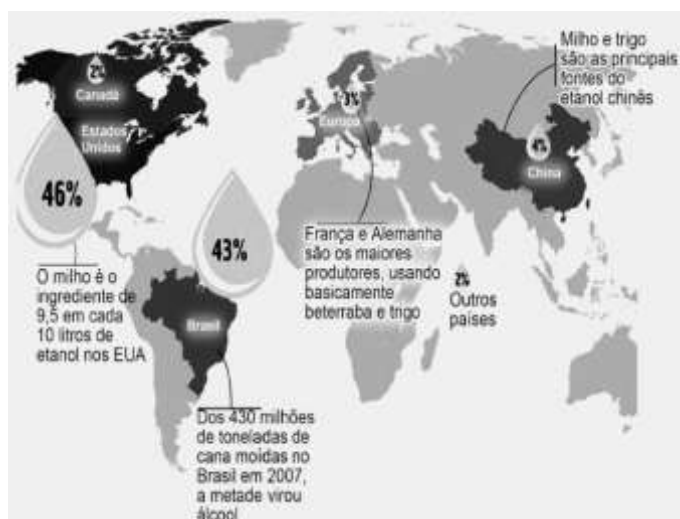
Qual será a porcentagem da redução da mesada?

- 15,0
- 23,5
- 30,0
- 70,0
- 76,5



## QUESTÃO 05

(ENEM/2020) Com a crise dos alimentos em 2008, governantes e empresários de várias partes do mundo relacionaram a expansão dos biocombustíveis com a alta do preço da comida. Em 2006, a produção mundial de etanol foi de 40 bilhões de litros e a de biodiesel, de 6,5 bilhões. Os EUA defendem seu etanol de milho ao afirmar que só 3% da inflação dos cereais é causada pelos biocombustíveis. Para a Organização das Nações Unidas (ONU), os biocombustíveis respondem por 10% da alta do preço da comida e, para o Banco Mundial, por 75%. Ao lado dessa polêmica, cresce o consenso de que biocombustível não é sempre igual. O impacto sobre o preço dos alimentos é bem diferente quando se considera o álcool combustível brasileiro, feito da cana; o etanol norte-americano, fabricado com milho; e o biodiesel europeu, feito de grãos como o trigo, por exemplo. Nessa disputa, o Brasil está bem posicionado. O mapa seguinte mostra a distribuição percentual de etanol fabricado no mundo, em 2007.



Disponível em: planetasustentavel.abril.com.br. Acesso em: 29 mar. 2009.

De acordo com o texto e o mapa de percentuais de fabricação de etanol fabricado no mundo, podemos concluir que a quantidade de etanol feito de milho, nos Estados Unidos, representa

- (A) 16,25% da produção mundial.
- (B) 43,70% da produção mundial.
- (C) 46,00% da produção mundial.
- (D) 75,00% da produção mundial.
- (E) 95,00% da produção mundial.

## QUESTÃO 06

(ENEM2020) Uma editora pretende fazer uma reimpressão de um de seus livros. A direção da editora sabe que o gasto com papel representa 60% do custo de reimpressão, e que as despesas com a gráfica representam os 40% restantes. Dentro da programação da editora, no momento em que ela realizar a reimpressão, o preço do papel e os custos com a gráfica terão sofrido reajustes de 25,9% e 32,5%, respectivamente. O custo para a reimpressão de cada livro, nos preços atuais, é de R\$ 100,00.

Qual será o custo, em real, para a reimpressão de cada livro com os reajustes estimados de custo de papel e despesas com a gráfica?

- (A) 128,54
- (B) 129,20
- (C) 129,86
- (D) 158,40
- (E) 166,82

## QUESTÃO 07

(ENEM) A gerência de uma loja de eletrônicos organizou em um quadro os dados de venda (quantidade e preço unitário) de celulares, impressoras e notebooks de um ano.

Produto	Quantidade	Preço unitário (R\$)
Celular	300	300
Impressora	300	200
Notebook	200	900

Para o ano seguinte, deseja arrecadar 10% a mais do que foi arrecadado naquele ano anterior, vendendo as mesmas quantidades de cada um desses três produtos, mas reajustando apenas o preço do notebook.

O preço de venda a ser estabelecido para um notebook, para o ano seguinte, em real, deverá ser igual a

- (A) 975,00.
- (B) 990,00.
- (C) 1 040,00.
- (D) 1 065,00.
- (E) 1 540,00.

**QUESTÃO 08**

(ENEM/2020) Um investidor deseja aplicar R\$ 10 000,00 durante um mês em um dos fundos de investimento de um banco. O agente de investimentos desse banco apresentou dois tipos de aplicações financeiras: a aplicação Básica e a aplicação Pessoal, cujas informações de rendimentos e descontos de taxas administrativas mensais são apresentadas no quadro.

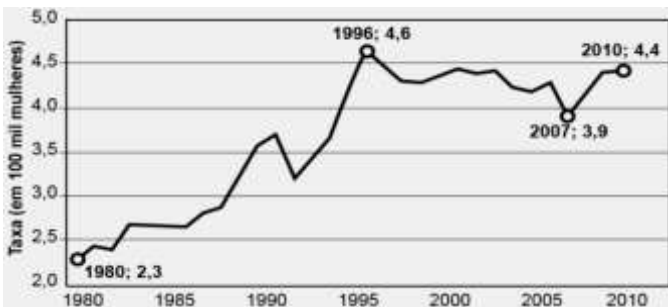
Aplicação	Taxa de rendimento mensal	Taxa administrativa mensal
Básica	0,542%	R\$ 0,30
Pessoal	0,560%	3,8% sobre o rendimento mensal

Consideradas as taxas de rendimento e administrativa, qual aplicação fornecerá maior valor de rendimento líquido a esse investidor e qual será esse valor?

- (A) Básica, com rendimento líquido de R\$ 53,90.
- (B) Básica, com rendimento líquido de R\$ 54,50.
- (C) Pessoal, com rendimento líquido de R\$ 56,00.
- (D) Pessoal, com rendimento líquido de R\$ 58,12.
- (E) Pessoal, com rendimento líquido de R\$ 59,80.

**QUESTÃO 09**

(ENEM) Realizou-se um estudo sobre a violência no Brasil. As taxas obtidas para os homicídios de mulheres de 1980 a 2010 estão registradas no gráfico.



Disponível em: <http://g1.globo.com>. Acesso em: 15 ago. 2013 (adaptado).

De acordo com os dados apresentados, o aumento percentual relativo da taxa de 2007 para 2010 foi mais próximo de

- (A) 11%.
- (B) 13%.
- (C) 17%.
- (D) 50%.
- (E) 89%.

**QUESTÃO 10**

(ENEM/2020) Um investidor pretende aplicar R\$ 100 000,00 no mercado financeiro. Para isso pesquisou cinco investimentos distintos, aferindo os rendimentos mensais, em real, de cada um deles. Para decidir em qual aplicar seu dinheiro, considerou também a incidência mensal de Imposto de Renda (IR) sobre o respectivo rendimento. Avaliou que o maior retorno financeiro virá da aplicação em um único investimento: aquele em que a diferença entre o rendimento mensal e o imposto que incidir sobre ele seja a maior possível. Os dados levantados pelo investidor sobre rendimento e imposto referentes à aplicação encontram-se a seguir.

**RENDIMENTO DE CADA INVESTIMENTO POR MÊS**



Investimento	Incidência de IR sobre o rendimento (por mês)
I	12%
II	9%
III	20%
IV	10%
V	22%

O investidor decidiu fazer a aplicação no investimento

- (A) I.
- (B) II.
- (C) III.
- (D) IV.
- (E) V.

## **GABARITO**

- Questão 01 – C
- Questão 02 – D
- Questão 03 – E
- Questão 04 – B
- Questão 05 – B
- Questão 06 – A
- Questão 07 – D
- Questão 08 – A
- Questão 09 – B
- Questão 10 – A