

SEMANA 27
ATIVIDADES PARA O PERÍODO DE REGIME
ESPECIAL DE AULAS NÃO PRESENCIAIS DO
ENSINO MÉDIO – SEDUC-GO

Superintendência de
Ensino Médio

Secretaria de
Estado da
Educação



COLÉGIO: _____
NOME: _____

DATA:
____/____/2021.

SECRETARIA DE ESTADO DA EDUCAÇÃO DE GOIÁS
SUPERINTENDÊNCIA DE ENSINO MÉDIO
GERÊNCIA DE PRODUÇÃO DE MATERIAL PARA O ENSINO MÉDIO

SEDUC EM AÇÃO 2021

LISTA DE ATIVIDADES

3ª SÉRIE – ENSINO MÉDIO

SEMANA 27

➤ **Componente Curricular e tema**

• **Sexta-feira – 10/09/2021**

- Matemática – **Aula na TBC** – D12 - Resolver problema envolvendo o cálculo de área de figuras planas.

2021

MATEMÁTICA

DESCRITOR

➤ D12 - Resolver problema envolvendo o cálculo de área de figuras planas.

Para essa aula é importante:



- assistir à videoaula.

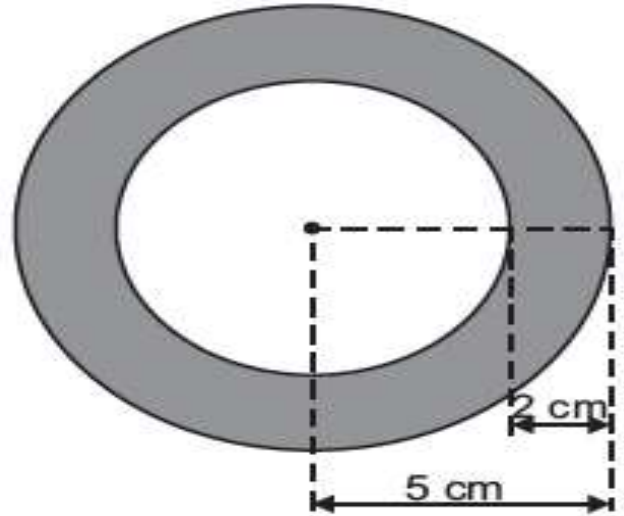
Disponível em:
<https://portal.educacao.go.gov.br>.
Acesso em: 03 ago. 2021.

- Com o auxílio das pesquisas, procurem responder às atividades propostas.



ATIVIDADE 01

(SAEPE) O desenho, a seguir, é formado por dois círculos concêntricos.



Qual é a medida da área da parte colorida de cinza?

- (A) 34π cm²
- (B) 25π cm²
- (C) 21π cm²
- (D) 16π cm²
- (E) 13π cm²

Disponível em: <http://gg.gg/vkweh>. Acesso em: 03 ago. 2021.

ATIVIDADE 02

(SEAPE) O diretor de um clube vai gramar um campo retangular de 110 m de comprimento por 70 m de largura.

Quantos metros quadrados de grama são necessários para cobrir todo esse campo?

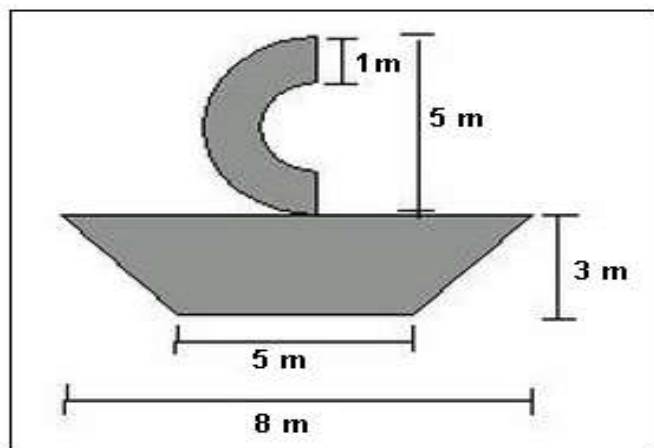
- (A) 180
- (B) 360
- (C) 7 700
- (D) 17 000
- (E) 32 400

Disponível em: <http://gg.gg/vkweh>. Acesso em: 03 ago. 2021.



ATIVIDADE 03

Observe a figura a seguir.



A área do trapézio representado é, em metros quadrados, igual a:

- (A) 19,5.
- (B) 16.
- (C) 60.
- (D) 31,5.
- (E) 39.

Disponível em: <http://gg.gg/vkweh>. Acesso em: 03 ago. 2021.

ATIVIDADE 04

(Saresp-SP) Juliana colocou um copo molhado sobre a mesa, e nela ficou a marca da base circular do copo.



A área da marca é de $16\pi \text{ cm}^2$. O diâmetro da base do copo é

- (A) 4 cm.
- (B) 8 cm.
- (C) 16 cm.
- (D) aproximadamente 5,7 cm.
- (E) 32 cm.

Disponível em: <http://gg.gg/vkweh>. Acesso em: 03 ago. 2021.